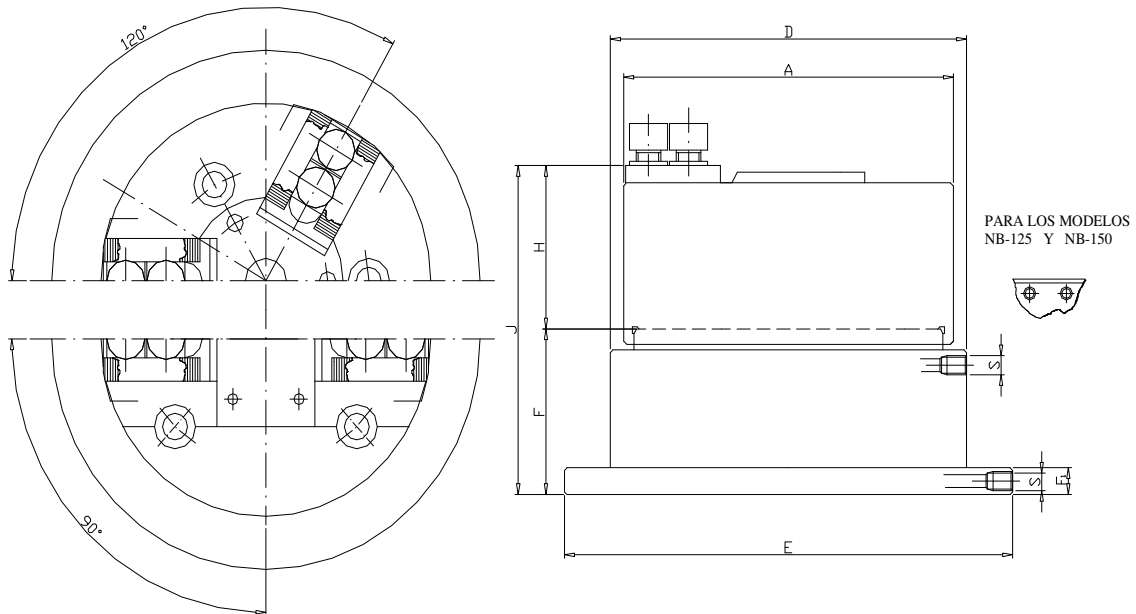


## CONJUNTO PM - NB

CONJUNTO ESTÁTICO DE PLATO Y CILINDRO SIN PASO DE BARRA

STATIC CHUCK AND CYLINDER WITHOUT THROUGH HOLE



CONJUNTO	A	D	E	F	F <sub>1</sub>	H	J	S	Max. Fuerza en el Plato	Fuerza en el cilindro a 7 Kg	PESO
108 KSCT - NB 100	108	123	155	70	13	52,5	122,5	G 1/8"	575	527	5,5
125 KSC - NB 125	125	150	180	73	13	74	147	G 1/8"	960	840	9,7
160 KSC - NB 150	160	180	228	82	16	86	168	G 1/4"	1327	1207	17,3
160 KS - NB 150	160	180	228	82	16	90	172	G 1/4"	1448	1207	17,3
200 KS - NB 170	200	208	255	96	20	99	195	G 1/4"	1865	1554	27,4
250 KS - NB 200	250	235	280	102	18	95	197	G 1/4"	2646	2205	38,8
315 KS - NB 250	315	286	345	115	22	97	212	G 3/8"	3920	3360	59,5
400 KS - NB 300	400	340	390	124	20	105	229	G 3/8"	5600	4872	97
130 KT - NB 125	130	150	180	73	13	66	139	G 1/8"	1320	840	11,2
160 KT - NB 150	160	180	228	82	16	80	162	G 1/4"	2414	1207	19
200 KT - NB 170	200	208	255	96	20	90	186	G 1/4"	3108	1554	31
250 KT - NB 200	250	235	280	102	18	105	207	G 1/4"	4410	2205	47,5
315 KT - NB 250	315	286	345	115	22	105	220	G 3/8"	6720	3360	80
400 KT - NB 300	400	340	390	124	20	130	254	G 3/8"	9744	4872	156,5