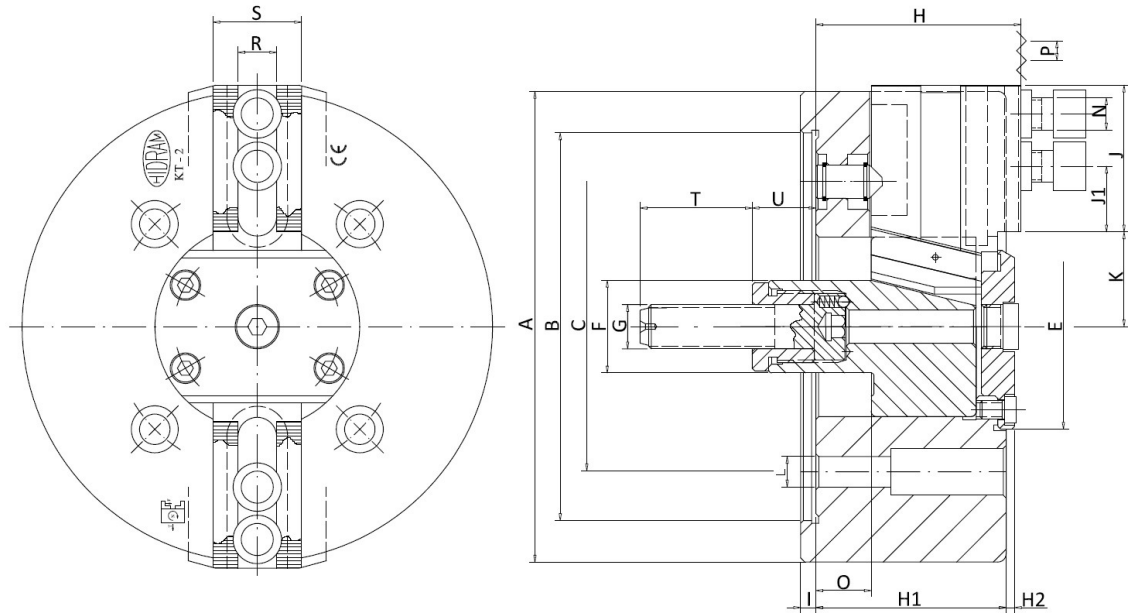


MODELO KT - 2 GARRAS

PLATO DE 2 GARRAS SIN PASO DE BARRA

2 JAWS POWER CHUCK WITHOUT THROUGH-HOLE



MODELO	KT	110	130	170	200	250	315	400	500	630	
REFERENCIA		032110	032130	032170	032200	032250	032315	032400	032500	032630	
Diámetro exterior	A	110	130	170	200	250	315	400	500	630	
	B H6	92	85	140	170	220	220	300	380	460	
	C	80	104,8	104,8	133,4	171,4	171,4	235	330,2	330,2	
	E H7	62	84	50	53	70	65	100	100	125	
	F	25	35	35	45	48	52	52	80	80	
	G	M14x1,5	M16	M16	M20	M24	M24	M24	M24	M30	M30
	H	53	66	74	90	105	105	130	130	150	
	H ₁	51	60	68	82	97	97	124	120	140	
	H ₂	-	3	3	5	5	3,5	4,5	6	5	
	I	4	6	6	6	6	6	6	6	6	
	J	32,5	35	53	60	79	108	132	182	232	
	J ₁ Min	5	5	5	9	9	12	22	22	22	
	K	Kmáx	23,5	31	34	38	45	49	71	71	90
		Kmín	20,8	26,5	29,2	33,2	39	43	63,8	62,5	81,5
	L	M8	M10	3xM10	M12	M16	M16	M20	M24	6xM24	
		M	14	15	25	19,5	25	25	32	32	32
	N	M8	M8	M10	M12	M16	M16	M18	M18	M18	
O	17	20	20	20	25	25	30	36	36		
P	1,5 x 60º	16h"x90º	16h"x90º	16h"x90º	16h"x90º	16h"x90º	16h"x90º	3/32h"x90º	3/32h"x90º	3/32h"x90º	
R H7	10	11	12	17	21	21	25	25	25		
S	25	30	32	38	45	45	60	60	60		
T	19	40	40	45	55	55	55	55	65		
U	U máx	18	34	43	50	55	60	66	66		
	U mín	1	14	23	30	30	30	30	30		
GARRA	Blanda	GB-4"	GB-14	GB-17	GB-21	GB-25	GB-25	GB-50	GB-50	GB-50	
	Dura	-	-	GD-17	GD-21	GD-25	GD-25	GD-50	GD-50	GD-50	
Peso	Kg	2,5	6,2	11	19	31,5	57	116,5	180	295	
Máx R.P.M	min ⁻¹	5000	4000	3200	2800	2500	2000	1600	1200	1000	
Máx. fuerza accionamiento	daN	700	1200	1700	2400	3000	4000	5000	5000	8000	
Máx. fuerza del plato	daN	1500	2000	3000	5000	7000	9000	12000	13000	20000	
Cilindro Neumático	NVC	105	150	200	200	250	250	250	300	300	
Cilindro Hidráulico	HVC	85	85	85	105	130	130	150	150	200	
Momento de inercia	Kgm ²	0,004	0,015	0,03	0,1	0,25	0,72	2	4,2	18	