

TUERCAS EN "T"

TUERCAS EN FORMA DE T PARA SUJECION DE GARRAS EN PLATOS KITAGAWA
 T-NUTS FOR SUBJECTION OF JAWS IN KITAGAWA POWER CHUCKS

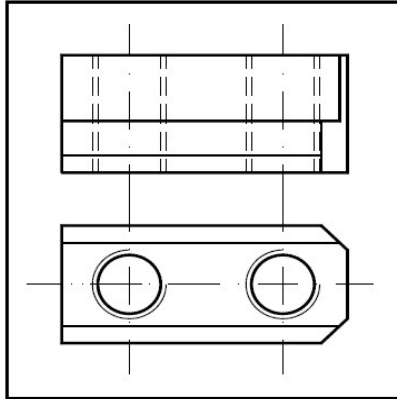


Fig. 5

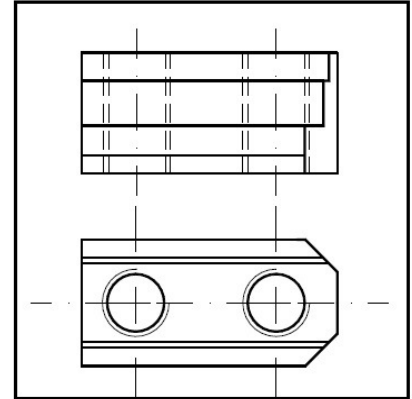


Fig. 6

MODELO	Modelo Plato	Figura
T-K-4/5	B-204 / B-205	5
T-K-6-1	B-206	5
T-K-6-2	B-06 / N-06	5
T-K-8-1	B-208	5
T-K-8-2	B-08 / N-08	5
T-K-10-1	B-210	5
T-K-10-2	B-10 / N-10	5
T-K-12-1	B-212	5
T-K-12-2	B-12 / N-12	5
T-K-15	B-15	6