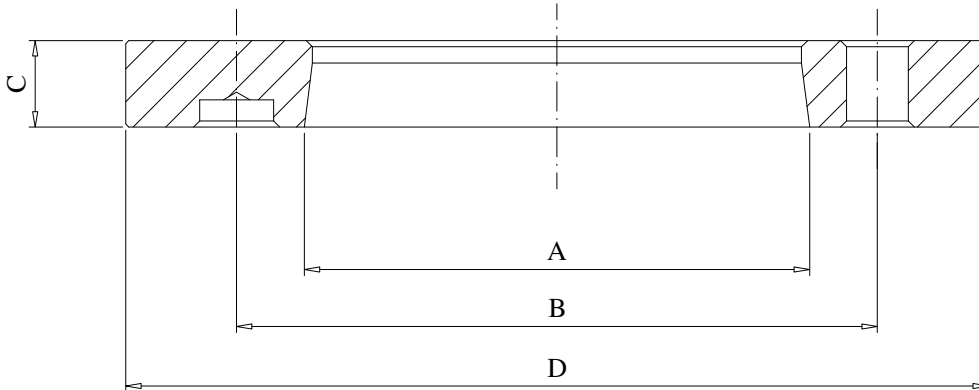


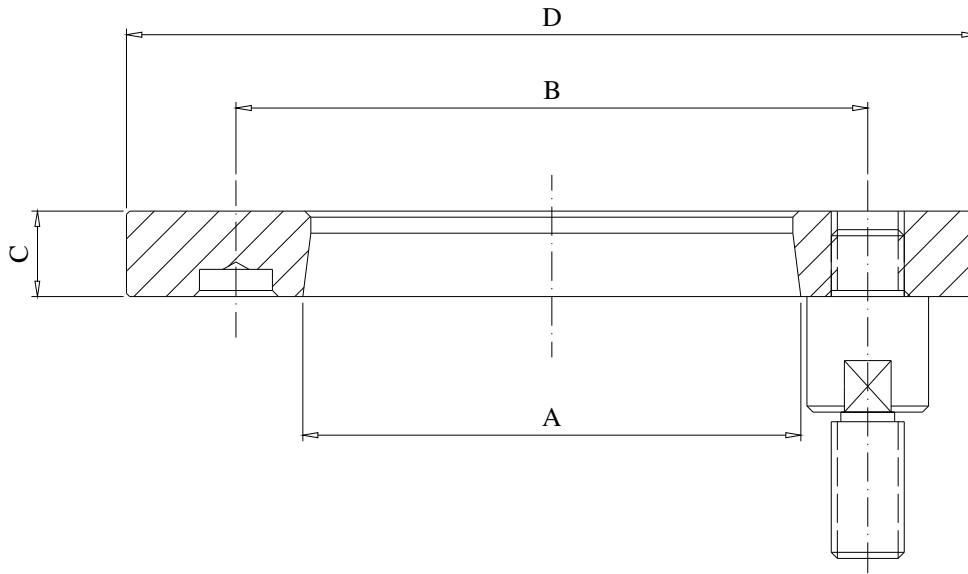
PORTAPLATOS

PORTAPLATOS NORMA DIN ADAPTABLES A PLATOS HIDRAM
 DIN SHORT-TAPER FOR HIDRAM POWER CHUCKS

DIN 55021-55026



Norma DIN	Ø Plato	A	B	C	D	Referencia
5	160-170	82,575	104,8	14	140	351105140
5	200-210	82,575	104,8	18	170	351105170
6	200-210	106,39	133,4	21	170	351106170
6	250-254-315	106,39	133,4	22	220	351106220
6	315-400	106,39	133,4	26	300	351106300
8	250-254-315	139,735	171,4	22	220	351108220
8	315-400	139,735	171,4	26	300	351108300
8	500	139,735	171,4	32	380	351108380
11	315-400	196,885	235	25	300	351111300
11	500	196,885	235	32	380	351111380
11	630	196,885	235	32	460	351111460
15	500	285,8	330,2	41	380	351115380
15	630	285,8	330,2	42	460	351115460
15	1000	285,8	330,2	42	520	351115520

DIN 55022-44027


Norma DIN	Ø Plato	A	B	C	D	Referencia
5	160-170	82,575	104,8	14	140	351105140
5	200-210	82,575	104,8	18	170	351105170
6	200-210	106,39	133,4	21	170	351106170
6	250-254-315	106,39	133,4	22	220	351106220
6	315-400	106,39	133,4	26	300	351106300
8	250-254-315	139,735	171,4	22	220	351108220
8	315-400	139,735	171,4	26	300	351108300
8	500	139,735	171,4	32	380	351108380
11	315-400	196,885	235	25	300	351111300
11	500	196,885	235	32	380	351111380
11	630	196,885	235	32	460	351111460
15	500	285,8	330,2	41	380	351115380
15	630	285,8	330,2	42	460	351115460
15	1000	285,8	330,2	42	520	351115520

