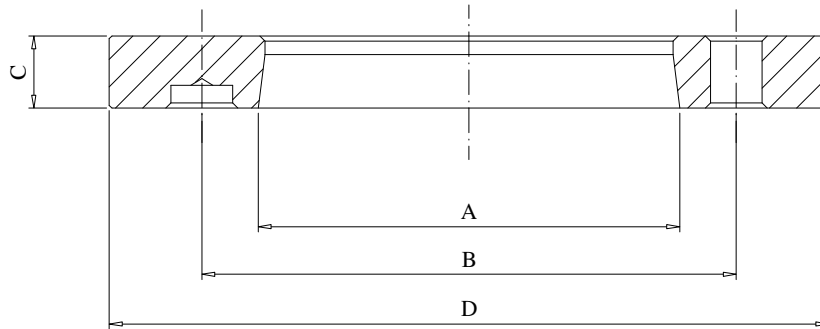


PORTAPLATOS

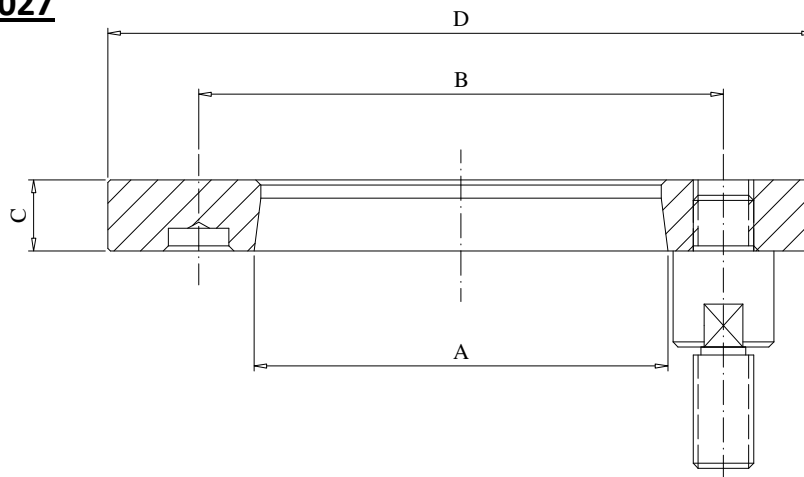
FABRICAMOS SU PORTAPLATO SEGÚN NORMA DIN DE LA MAQUINA
WE MANUFACTURE THE DIN SHORT-TAPER FOR YOUR MACHINE

DIN 55021-55026



Norma DIN	A	B	C	D
5	82,575	104,8		
6	106,39	133,4		
8	139,735	171,4		
11	196,885	235		
15	285,8	330,2		

DIN 55022-44027



Norma DIN	A	B	C	D
5	82,575	104,8		
6	106,39	133,4		
8	139,735	171,4		
11	196,885	235		
15	285,8	330,2		