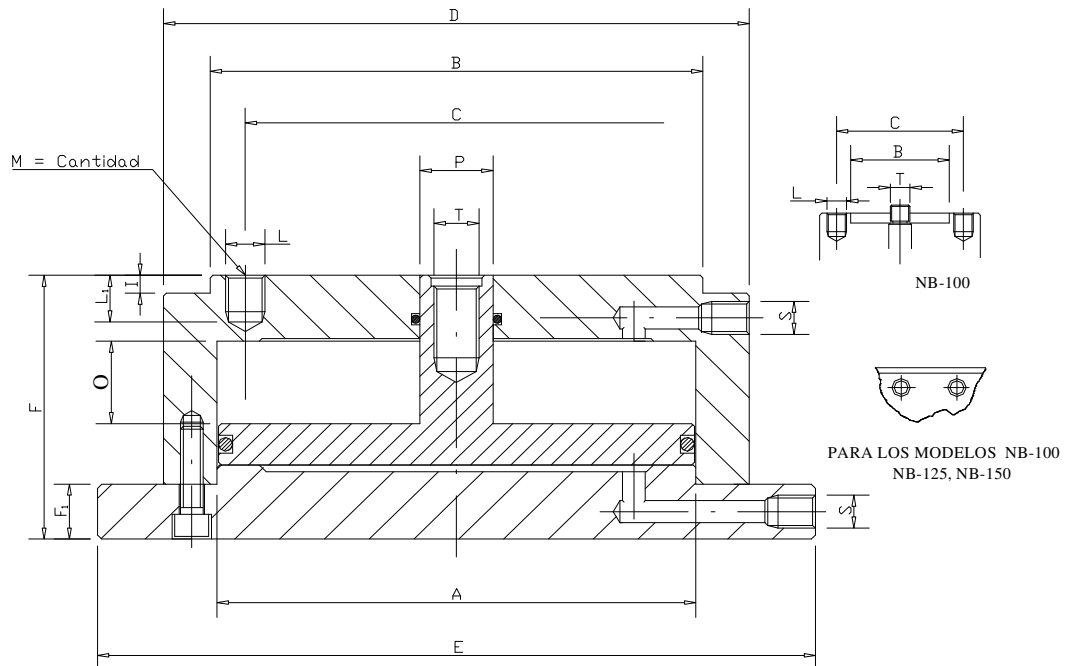


MODELO NB
CILINDRO BASE NEUMATICO SIN PASO DE BARRA
PNEUMATIC CYLINDER WITHOUT THROUGH-HOLE


MODELO	NB	100	125	150	170	200	250	300
REFERENCIA		131100	131125	131150	131170	131200	131250	131300
PARA PLATO DE		108	125	160	200	250	250-315	400
	A	100	125	150	170	200	250	300
	B h6	70	115	140	170	220	220	300
	C	90	92	104,8	133,4	171,4	171,4	235
	D	123	150	180	208	235	286	340
	E	155	180	228	255	280	345	390
	F	70	73	82	96	102	115	124
	F ₁	13	13	16	20	18	22	20
	I	4,5	6,5	6,5	6,5	6,5	7	7
	L	M8	M12	M10	M12-M16	M16	M16	M20
	L ₁	15	15	16	16	20	22	30
	M	4	2	3-4	3-4	3-4	3-4	3-4
	O	20	22	25	30	30	30	30
	P	20	20	26	26	26	38	38
	S	BSP-1/8"	BSP-1/8"	BSP-1/4"	BSP-1/4"	BSP-1/4"	BSP-3/8"	BSP-3/8"
	T	M14 X 1,5	M14	M16	M16	M16	M24	M24
Superficie émbolo	(cm ²)	75,39	120	172,5	222	315	480	696
Fuerza tracción a 7 Kg./ cm ²	(Kg.)	527	840	1207	1554	2205	3360	4872
Consumo para doble carrera	(L.)	0,3	0,5	0,8	1,1	1,6	2,9	4,2
Peso	(Kg.)	3	5	8,3	12	16	23	40