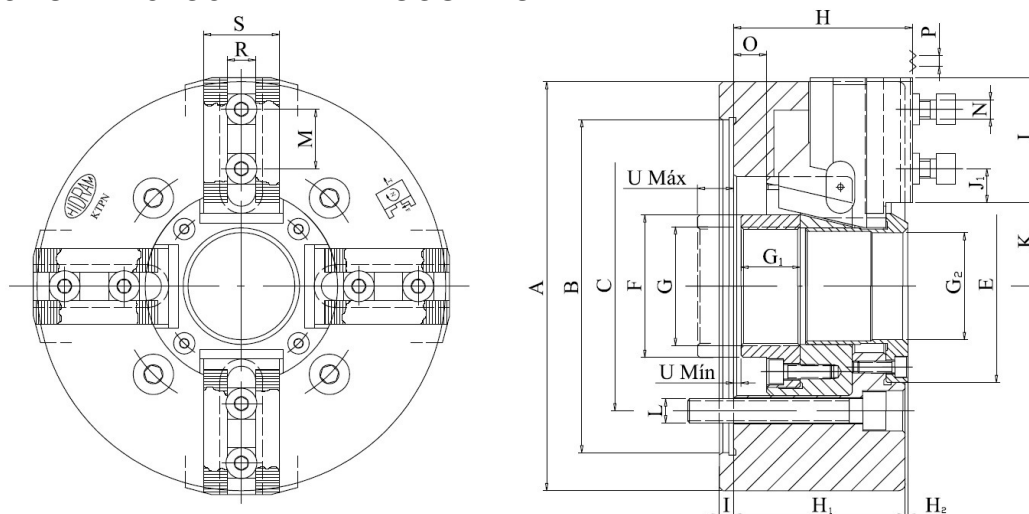


MODELO KTPN
PLATO DE 4 GARRAS CON PASO DE BARRA
4 JAWS POWER CHUCK WITH THROUGH-HOLE


MODELO	KTPN	110-26	130-33	170-45	200-40	200-45	210-52	254-71	315-91	400-121	
REFERENCIA		036110	036130	036170	036200	036200-01	036210	036254	036315	036400	
Diámetro exterior	A	110	130	172	200	200	210	254	315	400	
	B H6	85	110	140	170	170	170	220	300	300	
	C	70,6	82,5	104,8	133,4	133,4	133,4	171,4	235	235	
	E	51,5	59	78	79	83	89	108	134	166	
	F	38	45	60	56	63	66	88	108	138	
	G	M32x1,5	M40x1,5	M54x1,5	M48x1,5	M58x1,5	M59x1,5	M80x2	M100x2	M130x2	
	G ₁	17,5	20	28	28	36	32	28	34	34	
	G ₂	26	33	45	40	45	52	71	91	121	
	H	50	62	75	86,5	86,5	86,5	95	98	122	
	H ₁	49	61	72	83	83	83	93	95	116	
	H ₂	0	0	0	0	0	0	0	0	3	
	I	4	5	6	6	6	6	6	6	6	
	J	34,5	37,3	52,5	62	62	62	75	95,5	117	
	J ₁ Min	5	5	8	9	9	9	12	12	22	
	K	Kmáx	21,5	28,7	34	37,5	38	42,5	53	64	84,5
		Kmín	19,2	25,5	30,8	32,15	32,65	38,2	48	58,7	76,5
		L	3xM10	3xM10	3xM10	3xM12	3xM12	3xM12	3xM16	3xM20	3xM20
		M	14	14	25	19,5	19,5	19,5	25	25	32
		N	M8	M8	M8	M12	M12	M12	M16	M16	M18
		O	11	15	14	20	20	16	19	23	30
	P	1,5x60º	1,5x60º	16h"x90º	16h"x90º	16h"x90º	16h"x90º	16h"x90º	16h"x90º	3/32h"x90º	
	R H7	10	10	12	17	17	17	21	21	25	
	S	25	25	32	38	38	38	45	45	60	
U	U máx	8,5	10	14	22	22	22	20	27	27,5	
	U mín	-2,5	-5	0	2	2	6	1	4	-2,5	
GARRA	Blanda	GB-4"	GB-5"	GB-17	GB-21	GB-21	GB-21	GB-25	GB-25	GB-50	
	Dura	-	-	GD-17	GD-16	GD-16	GD-16	GD-25	GD-25	GD-50	
Peso	Kg	2,3	5,5	12	15	15	18	29	53	100	
Máx R.P.M	min ⁻¹	7500	7000	6000	5000	5000	5000	4000	3000	2000	
Máx. fuerza acc.	daN	1000	2000	4000	5000	5000	5000	7000	8000	12000	
Máx. fuerza del plato	daN	3500	4700	10000	12000	12000	12000	18000	20000	29000	
Cilindro Neumático	NVC	150	200	300	250-T	250-T	250-T	250-T	250-T	250-T	
Cilindro Hidráulico	HVC	85	105	105	130	150	150	200	200	200	
Cilindro Hidráulico	HPVC	35	35	52	65	65	65	90	110	120	
Momento de inercia	Kgm ²	0,005	0,013	0,037	0,085	0,085	0,09	0,2	0,7	1,8	