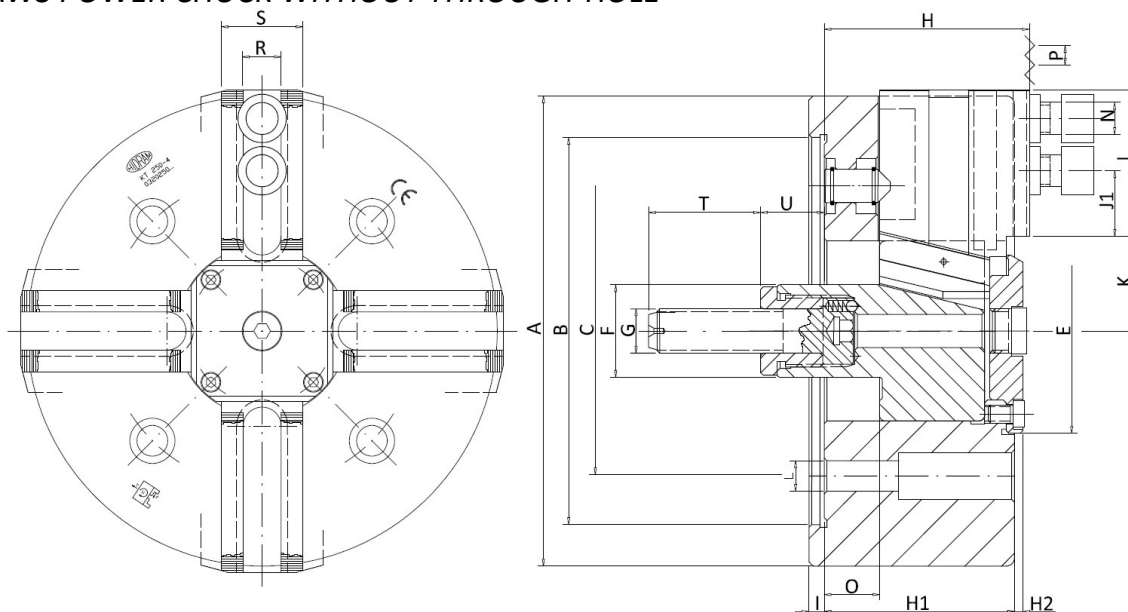


MODELO KT - 4

PLATO DE 4 GARRAS SIN GRAN PASO DE BARRA

4 JAWS POWER CHUCK WITHOUT THROUGH-HOLE

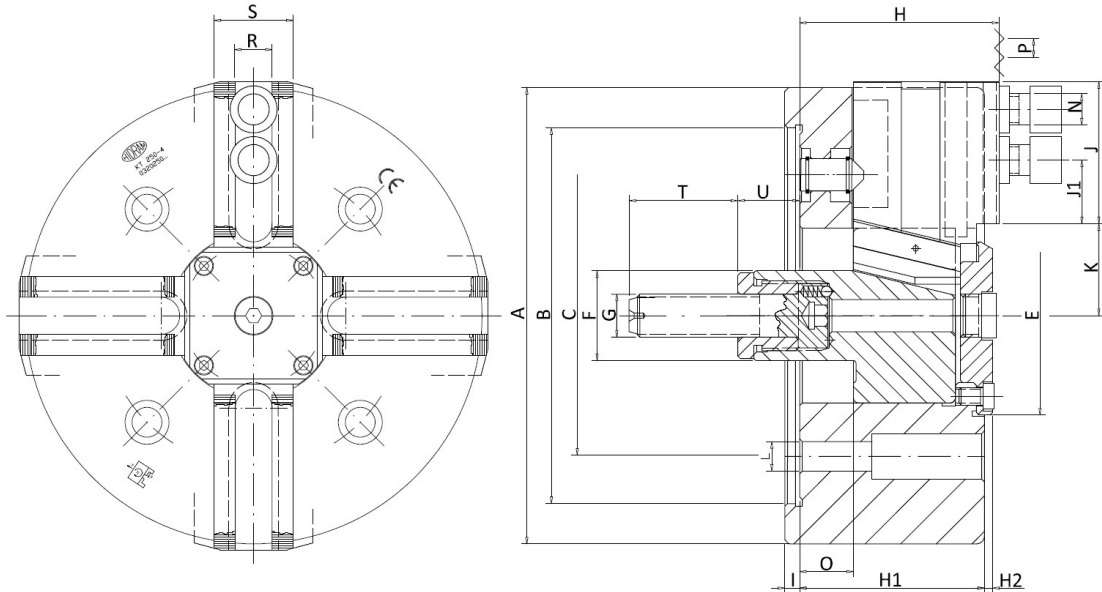


MODELO	KT	110	130	170	200	250	315	400	500	630
REFERENCIA		032110	032130	032170	032200	032250	032315	032400	032500	032630
Diámetro exterior	A	110	130	170	200	250	315	400	500	630
	B H6	92	85	140	170	220	220	300	380	460
	C	80	104,8	104,8	133,4	171,4	171,4	235	330,2	330,2
	E H7	62	84	50	53	70	65	100	100	125
	F	25	35	35	45	48	52	52	80	80
	G	M14x1,5	M16	M16	M20	M24	M24	M24	M30	M30
	H	53	66	74	90	105	105	130	130	150
	H ₁	51	60	68	82	97	97	124	120	140
	H ₂	-	3	3	5	5	3,5	4,5	6	5
	I	4	6	6	6	6	6	6	6	6
	J	32,5	35	53	60	79	108	132	182	232
	J ₁ Min	5	5	5	9	9	12	22	22	22
K	Kmáx	23,5	31	34	38	45	49	71	71	90
	Kmín	20,8	26,5	29,2	33,2	39	43	63,8	62,5	81,5
	L	M8	M10	3xM10	M12	M16	M16	M20	M24	6xM24
	M	14	15	25	19,5	25	25	32	32	32
	N	M8	M8	M10	M12	M16	M16	M18	M18	M18
	O	17	20	20	20	25	25	30	36	36
	P	1,5 x 60°	16h"x90°	16h"x90°	16h"x90°	16h"x90°	16h"x90°	3/32h"x90°	3/32h"x90°	3/32h"x90°
	R H7	10	11	12	17	21	21	25	25	25
	S	25	30	32	38	45	45	60	60	60
	T	19	40	40	45	55	55	55	55	65
U	U máx	18	34	43	50	55	55	60	66	66
	U mín	1	14	23	30	30	30	30	30	30
GARRA	Blanda	GB-4"	GB-14	GB-17	GB-21	GB-25	GB-25	GB-50	GB-50	GB-50
	Dura	-	-	GD-17	GD-21	GD-25	GD-25	GD-50	GD-50	GD-50
Peso	Kg	2,5	6,2	11	19	31,5	57	116,5	180	295
Máx R.P.M	min ⁻¹	5000	4000	3200	2800	2500	2000	1600	1200	1000
Máx. fuerza accionamiento	daN	1000	2400	3500	4800	7000	9000	11000	11000	16000
Máx. fuerza del plato	daN	3000	4000	6000	9000	13000	19000	24000	27000	40000
Cilindro Neumático	NVC	150	200	250	300	250	300	250-T	250-T	300-T
Cilindro Hidráulico	HVC	85	85	105	130	150	150	200	200	200
Momento de inercia	Kgm ²	0,004	0,015	0,03	0,1	0,25	0,72	2	4,2	18

MODELO KT - 4

PLATO DE 4 GARRAS SIN GRAN PASO DE BARRA

4 JAWS POWER CHUCK WITHOUT THROUGH-HOLE



MODELO	KT	650	700	750	800	1000	
REFERENCIA		032650	032700	032750	032800	0321000	
Diámetro exterior	A	650	700	750	800	1000	
	B H6	460	460	460	460	520	
	C	330.2	330.2	330.2	380	463.6	
	E H7	180	180	180	212	296.5	
	F	80	80	80	80	100	
	G	M30x3.5	M30x3.5	M30x3.5	M30x3.5	M36x4	
	H	150	150	150	145	178	
	H ₁	140	140	140	145	172	
	H ₂	5	5	5	4	0	
	I	6	6	6	8	8	
	J	231	266	291.5	304	351	
	J ₁ Min	--	--	--	--	--	
	K	Kmáx	90	90	90	96	149
		Kmín	81.4	81.4	81.4	87	135.5
	L	M24	M24	M24	M24	M24	
	M	32	32	32	45	50	
	N	M18	M18	M18	M18	M18	
	O	36	36	36	36	50	
	P	3/32h"x90º	3/32h"x90º	3/32h"x90º	3/32h"x90º	3/32h"x90º	
	R H7	25	25	25	25	30	
S	60	60	60	60	80		
T	65	65	65	65	70		
U	U máx	66	66	66	66	72	
	U mín	30	30	30	30	20	
GARRA	Blanda	GB-50	GB-50	GB-50	GB-50	---	
	Dura	GD-50	GD-50	GD-50	GD-50	---	
Peso	Kg	250	280	300	315	580	
Máx R.P.M	min ⁻¹	1000	950	950	900	650	
Máx. fuerza accionamiento	daN	13000	13000	13000	13000	24000	
Máx. fuerza del plato	daN	29000	29000	29000	29000	51000	
Cilindro Neumático	NVC	300	300	300	300 T	300 T	
Cilindro Hidráulico	HVC	250	250	250	250	250 T	
Momento de inercia	Kgm ²	10.8	15	20	24.2	70	