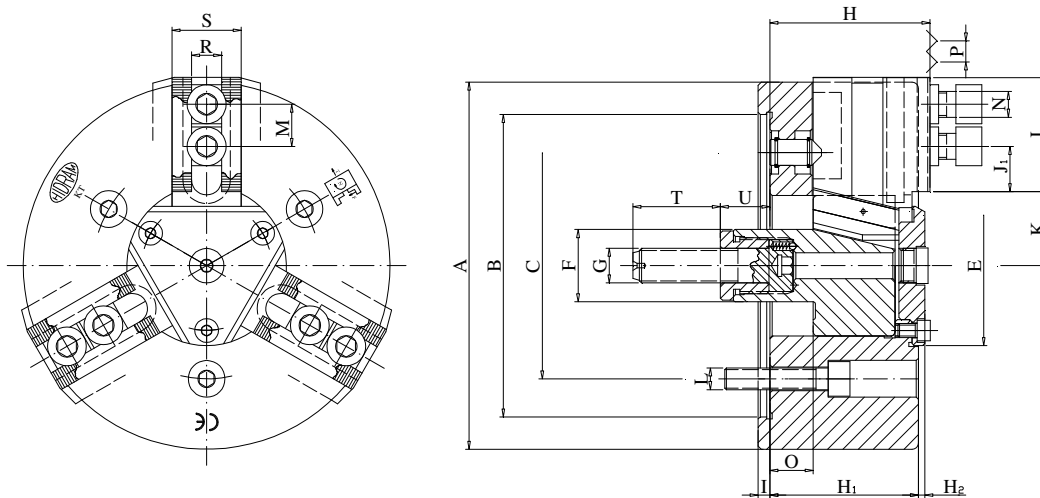


MODELO KT

PLATO DE 3 GARRAS SIN PASO DE BARRA

3 JAWS POWER CHUCK WITHOUT THROUGH-HOLE

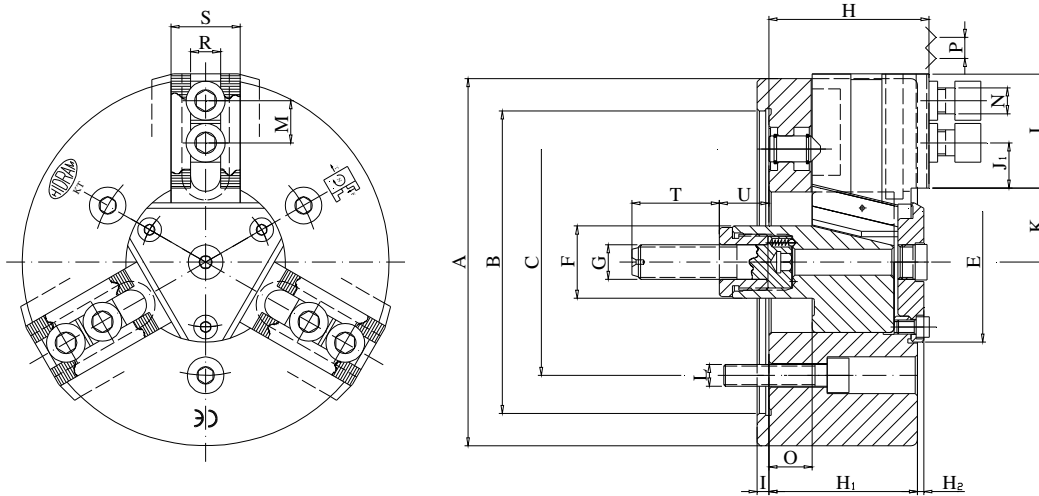


MODELO	KT	110	130	170	200	250	315	400	500	630	
REFERENCIA		032110	032130	032170	032200	032250	032315	032400	032500	032630	
Diámetro exterior	A	110	130	170	200	250	315	400	500	630	
	B H6	92	85	140	170	220	220	300	380	460	
	C	80	104,8	104,8	133,4	171,4	171,4	235	330,2	330,2	
	E H7	62	84	50	53	70	65	100	100	125	
	F	25	35	35	45	48	52	52	80	80	
	G	M14x1,5	M16	M16	M20	M24	M24	M24	M30	M30	
	H	53	66	74	90	105	105	130	130	150	
	H ₁	51	60	68	82	97	97	124	120	140	
	H ₂	-	3	3	5	5	3,5	4,5	6	5	
	I	4	6	6	6	6	6	6	6	6	
	J	32,5	35	53	60	79	108	132	182	232	
	J ₁ Min	5	5	5	9	9	12	22	22	22	
	K	Kmáx	23,5	31	34	38	45	49	71	71	90
		Kmín	20,8	26,5	29,2	33,2	39	43	63,8	62,5	81,5
	L	L	M8	M10	3xM10	M12	M16	M16	M20	M24	6xM24
		M	14	15	25	19,5	25	25	32	32	32
		N	M8	M8	M10	M12	M16	M16	M18	M18	M18
O		17	20	20	20	25	25	30	36	36	
P		1,5 x 60º	16h"x90º	16h"x90º	16h"x90º	16h"x90º	16h"x90º	3/32h"x90º	3/32h"x90º	3/32h"x90º	
R H7		10	11	12	17	21	21	25	25	25	
S		25	30	32	38	45	45	60	60	60	
U	T	19	40	40	45	55	55	55	55	65	
	U máx	18	34	43	50	55	55	60	66	66	
	U mín	1	14	23	30	30	30	30	30	30	
GARRA	Blanda	GB-4"	GB-14	GB-17	GB-21	GB-25	GB-25	GB-50	GB-50	GB-50	
	Dura	-	-	GD-17	GD-21	GD-25	GD-25	GD-50	GD-50	GD-50	
Peso	Kg	2,5	6,2	11	19	31,5	57	116,5	180	295	
Máx R.P.M	min ⁻¹	5000	4000	3200	2800	2500	2000	1600	1200	1000	
Máx. fuerza accionamiento	daN	1000	1800	2600	3600	5000	6500	8000	8000	12000	
Máx. fuerza del plato	daN	2200	3000	4500	7000	10000	14000	18000	20000	30000	
Cilindro Neumático	NVC	125	130	150	200	250	300	250-T	250-T	300-T	
Cilindro Hidráulico	HVC	85	85	105	130	150	150	200	200	200	
Momento de inercia	Kgm ²	0,004	0,015	0,03	0,1	0,25	0,72	2	4,2	18	

MODELO KT

PLATO DE 3 GARRAS SIN PASO DE BARRA

3 JAWS POWER CHUCK WITHOUT THROUGH-HOLE



MODELO	KT	650	700	750	800	1000	1250	1500	
REFERENCIA		032650	032700	032750	032800	0321000	0321250	0321500	
Diámetro exterior	A	650	700	750	800	1000	1250	1500	
	B H6	460	460	460	460	520	520	---	
	C	330.2	330.2	330.2	380	463.6	463.6	---	
	E H7	180	180	180	212	296.5	476	---	
	F	80	80	80	80	100	100	---	
	G	M30x3.5	M30x3.5	M30x3.5	M30x3.5	M36x4	M36x4	---	
	H	150	150	150	145	178	178	---	
	H ₁	140	140	140	145	172	172	---	
	H ₂	5	5	5	4	0	0	---	
	I	6	6	6	8	8	8	---	
	J	231	266	291.5	304	351	351	---	
	J ₁ Min	--	--	--	--	--	--	---	
	K	Kmáx	90	90	90	96	149	149	---
		Kmín	81.4	81.4	81.4	87	135.5	135.5	---
	L	L	M24	M24	M24	M24	M24	M24	---
		M	32	32	32	45	50	50	---
		N	M18	M18	M18	M18	M18	---	---
O		36	36	36	36	50	50	---	
P		3/32h"x90º	3/32h"x90º	3/32h"x90º	3/32h"x90º	3/32h"x90º	---	---	
R H7		25	25	25	25	30	30	---	
S		60	60	60	60	80	80	---	
U	T	65	65	65	65	70	70	---	
	U máx	66	66	66	66	72	72	---	
	U mín	30	30	30	30	20	20	---	
GARRA	Blanda	GB-50	GB-50	GB-50	GB-50	---	---	---	
	Dura	GD-50	GD-50	GD-50	GD-50	---	---	---	
Peso	Kg	250	280	300	315	580	820	1400	
Máx R.P.M	min ⁻¹	1000	950	950	900	650	500	400	
Máx. fuerza accionamiento	daN	10000	10000	10000	10000	18000	18000	18000	
Máx. fuerza del plato	daN	22000	22000	22000	22000	38000	38000	38000	
Cilindro Neumático	NVC	300	300	300	300 T	300 T	300 T	300 T	
Cilindro Hidráulico	HVC	250	250	250	250	250 T	250 T	250 T	
Momento de inercia	Kgm ²	10.8	15	20	24.2	70	145	320	